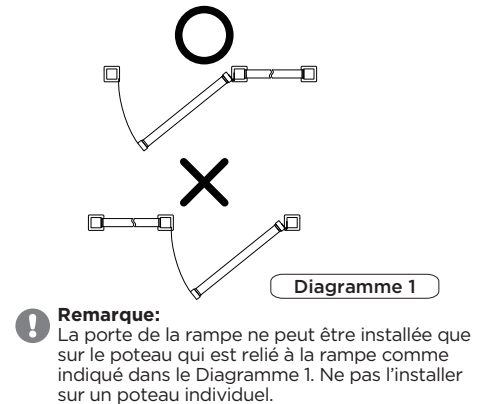
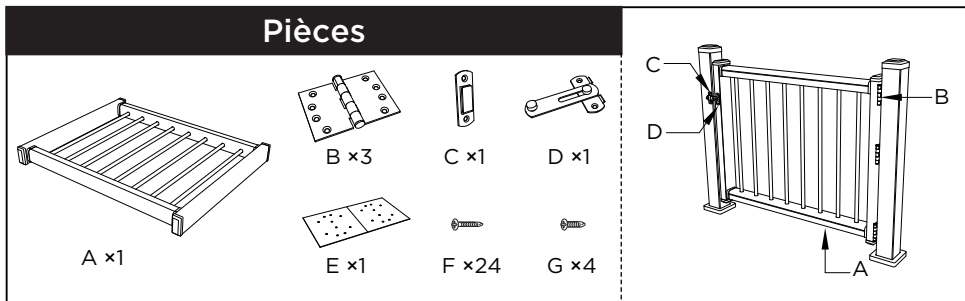
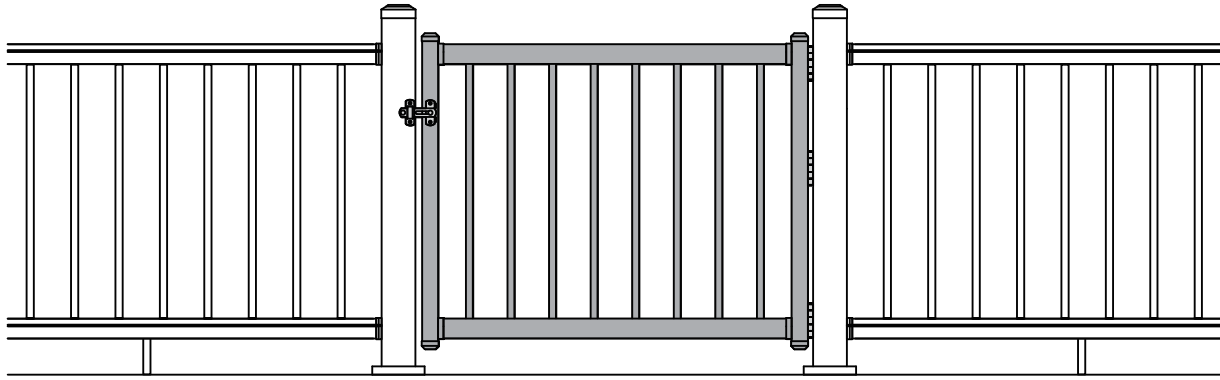


# GUIDE D'INSTALLATION DE LA BARRIÈRE DE COMPOSITE



## 1 Installation des charnières

Marquez l'endroit où la charnière sera installée avec le gabarit en carton (Pièce E) sur le montant latéral de la porte, tel qu'illustré au Diagramme 2. En utilisant les trous comme indiqué sur le Diagramme 6 pour le montant latéral de la porte.

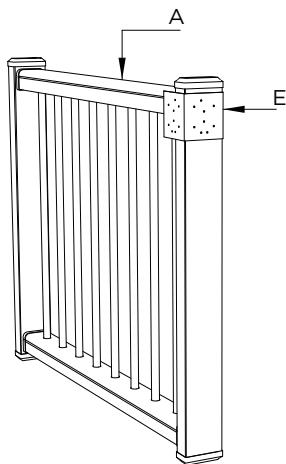


Diagramme 2

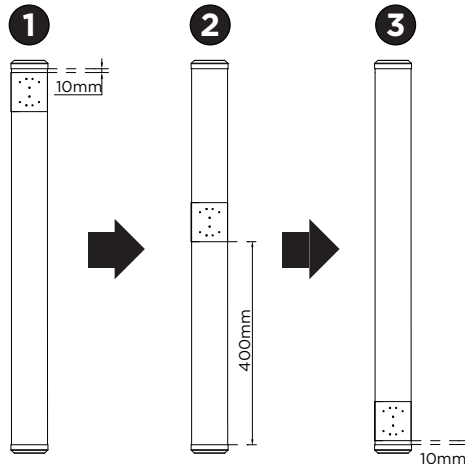


Diagramme 3

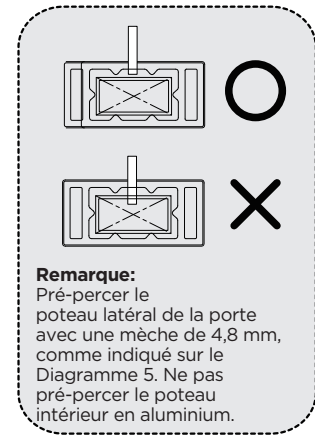


Diagramme 5

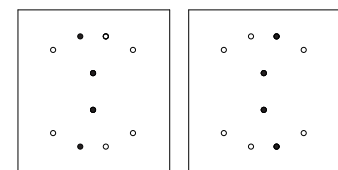


Diagramme 6

Mesurez la hauteur de chaque charnière comme montré sur le Diagramme 3. Veuillez noter que la mesure doit être faite à partir des rebords des capuchons supérieur et inférieur.

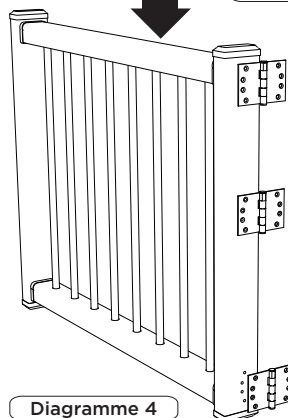


Diagramme 4

Posez les 3 charnières avec les vis F comme indiqué sur le Diagramme 4.

Les trous de charnières pour la porte de rampe sont contraires aux trous de charnières pour la rampe.

Marquez l'endroit où la charnière sera installée avec le gabarit en carton (Pièce E) sur le poteau de la rampe, tel qu'illustré au Diagramme 8. En utilisant les trous comme indiqué sur le Diagramme 6 pour le poteau de la rampe.

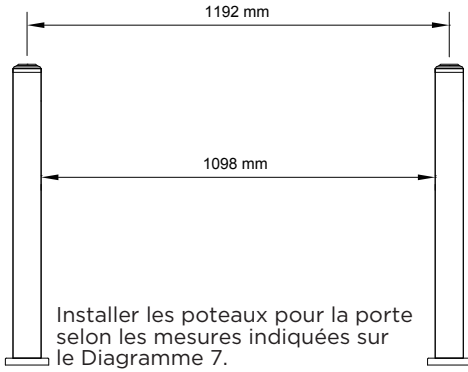


Diagramme 7

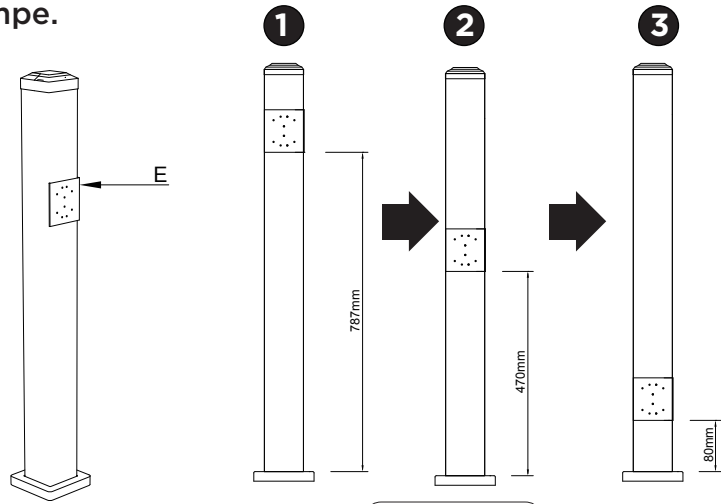


Diagramme 8

Installez la porte au poteau de la rampe avec les charnières à l'aide des vis (pièce F), comme indiqué sur le Diagramme 9.

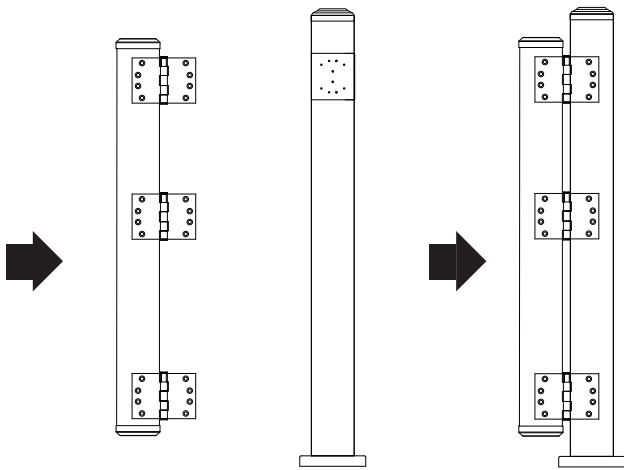


Diagramme 9

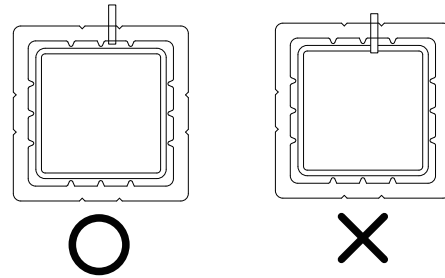


Diagramme 10

**Remarque:**

Pré-percer le poteau de la rampe avec une mèche de 4,8 mm comme indiqué sur le Diagramme 10. Ne pas pré-percer le poteau intérieur métallique.

## 2 Installation du loquet de la porte

Marquez l'endroit où le loquet de la porte sera installé avec le gabarit en carton (Pièce E) sur le poteau de la rampe et le poteau latéral de la porte, tel qu'illustré au Diagramme 11. Utilisation des trous comme indiqué sur le Diagramme 13.

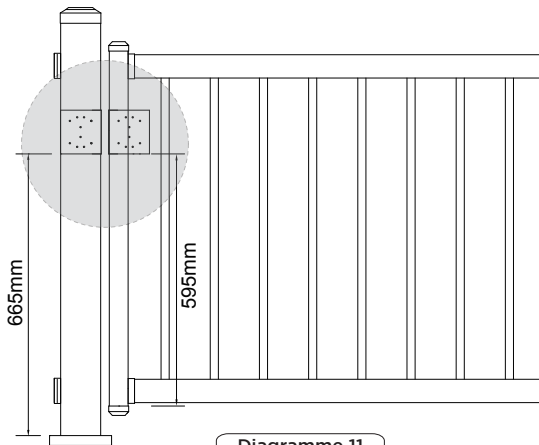


Diagramme 11

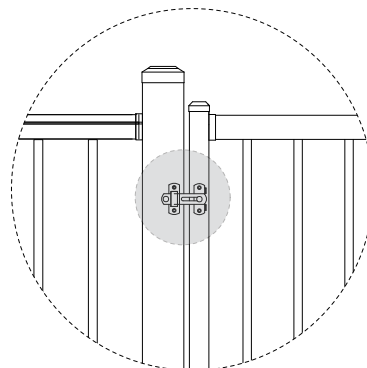


Diagramme 12

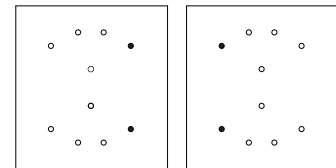


Diagramme 13

Les trous pour le loquet.

**Remarque:**

Pré-percer le poteau de la rampe et le poteau latéral de la porte avec une mèche de 3,5 mm. Ne pas pré-percer le poteau intérieur.

Fixer le loquet de la porte avec les vis (Pièce G) comme indiqué sur le Diagramme 12.