

POTEAU ET CLÔTURE ORNEMENTALE

GUIDE D'INSTALLATION

Planifiez et dessinez votre projet de clôture. Faites un plan avec les dimensions de votre maison ainsi que les endroits où vous installerez votre clôture de fer forgé.

⚠ ATTENTION

Dans les régions où le sol gèle en profondeur, prolongez la fondation en béton en-dessous de la ligne de gel.

Les municipalités peuvent exiger différentes profondeurs de trou. Vérifiez que la profondeur des trous est conforme au code du bâtiment.

Avant de creuser, il est recommandé de vérifier attentivement l'emplacement des conduits de gaz, des lignes téléphoniques et électriques ou de tout autre câble aux endroits où vos poteaux devraient être installés. Veuillez contacter les différents services publics pour connaître les procédures à suivre.

À NOTER

Les municipalités peuvent exiger que la ligne de clôture soit à l'intérieur de la limite de propriété. Nous recommandons un dégagement minimal de 2 pouces entre la ligne de clôture et la ligne de propriété. Il est important de s'informer de tous les règlements avant d'installer votre clôture. Vérifiez avec le code du bâtiment de votre localité avant l'installation.



A CAPUCHON

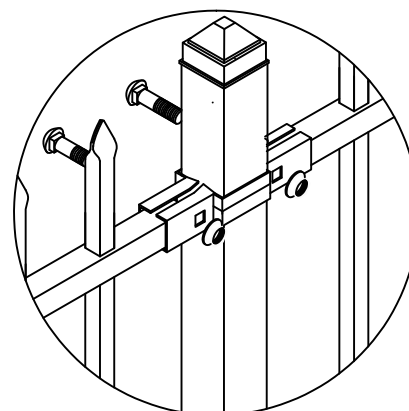
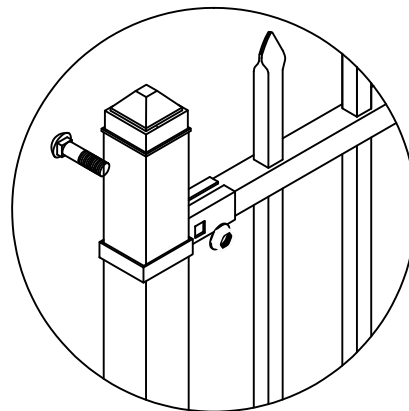


B ADAPTATEUR DE DÉPART ET DE MONTAGE EN LIGNE DROITE



C ADAPTATEUR D'ANGLE

B ADAPTATEUR DE DÉPART ET DE MONTAGE EN LIGNE DROITE



C ADAPTATEUR D'ANGLE

